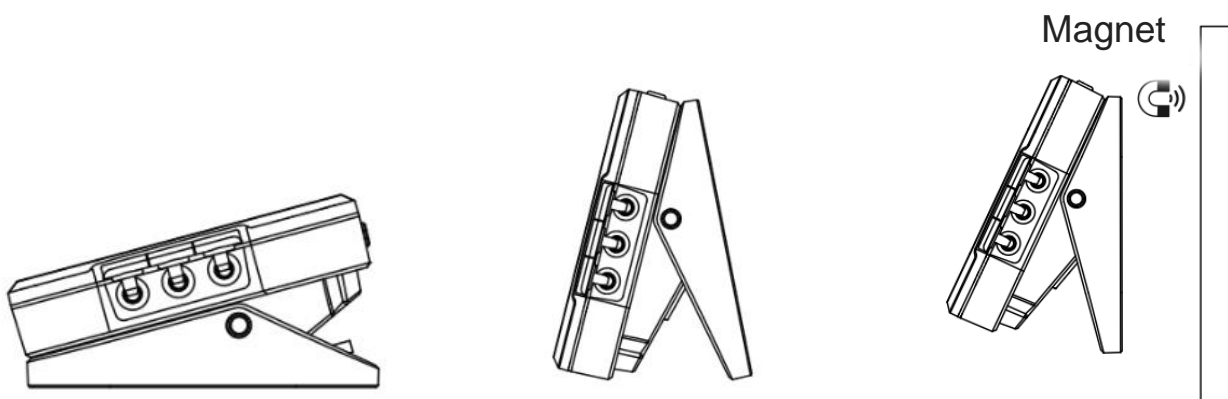
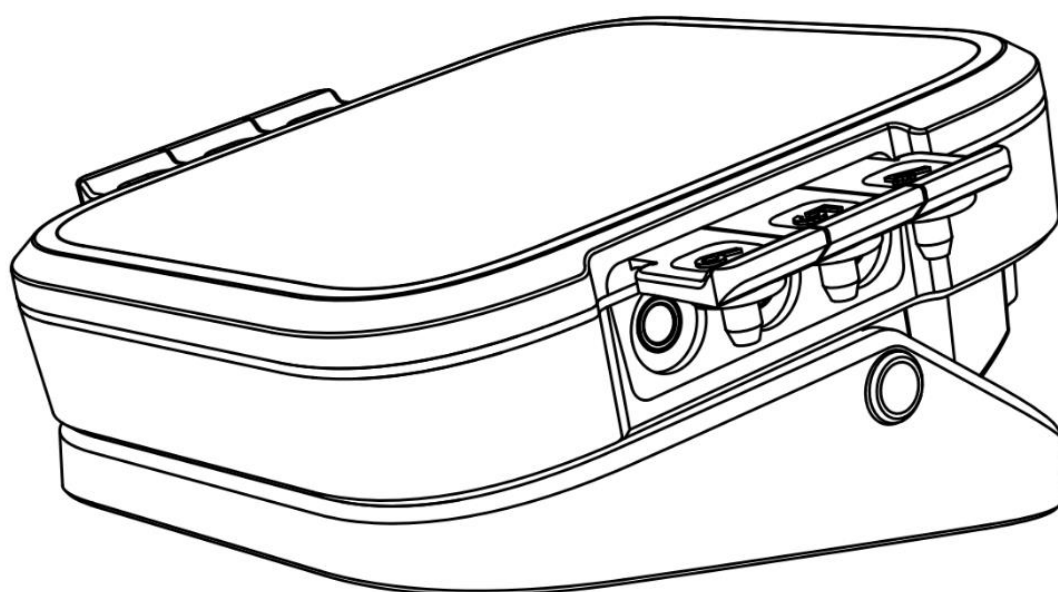


AIDMAX

CHYTRÝ BEZDRÁTOVÝ BBQ TEPLOMĚŘ

UŽIVATELSKÝ MANUÁL

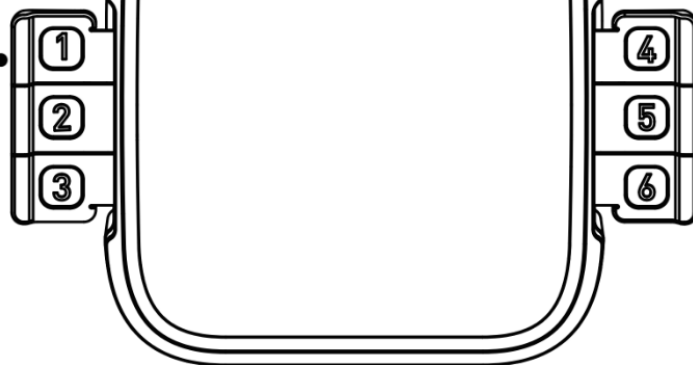
WR 01



Napájení ZAP/ VYP
Tlačítko párování/ zastavení alarmu
Podsvícení zapnuto

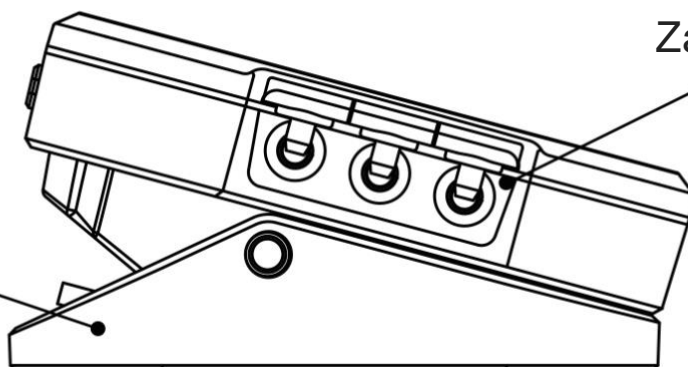
LCD

Vodotěsná
silikonová zátka



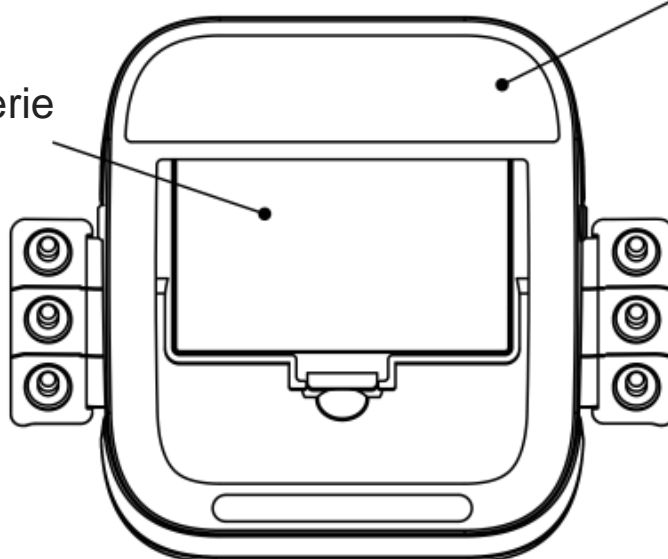
Zásuvky sond

Podstavec



Magnet

Kryt baterie



Stáhněte si APP

Vyhledejte klíčové slovo '**easyBBQ**' v Appstore nebo Google Play, nebo telefonem naskenujte následující QR kód.

Stáhněte a nainstalujte jej zdarma.

Ujistěte se, že váš telefon splňuje požadavky:

iPhone 4s a novější modely:

iPod touch 5., iPad 3. generace a novější modely.

všechny ipady mini:

Zařízení Android s verzí 4.3 nebo novější

a s modulem blue-tooth 4.0.



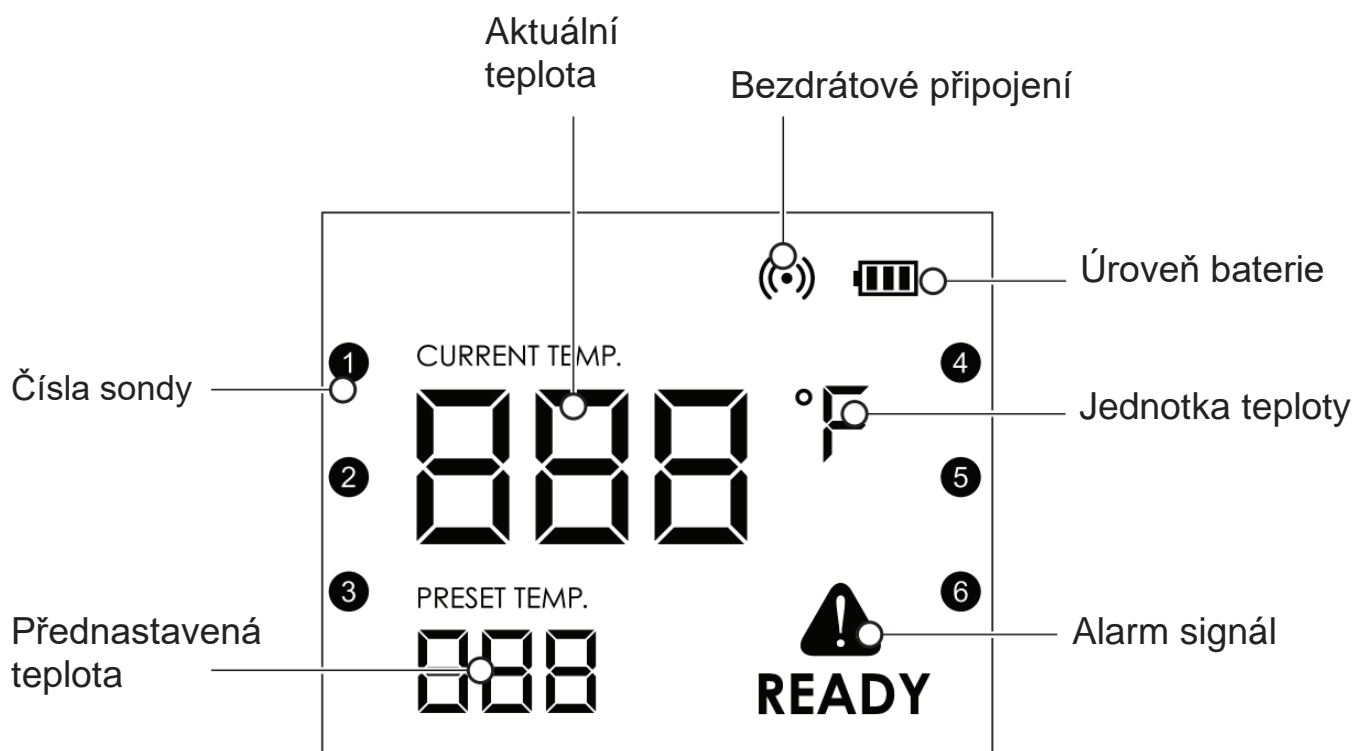
Zapnutí/vypnutí napájení

- Pokud je zařízení ve vypnutém režimu, stiskněte a podržte tlačítko déle než 3 sekundy, zařízení se zapne. Na LCD displeji se zobrazí nápis "ON".
- Pokud totéž provedete, když je zařízení v pohotovostním režimu ON, dojde k jeho vypnutí.
- Pokud není v zařízení vložena žádná sonda, zařízení se vypne automaticky.

Spárujte se svým telefonem

1. Zapněte zařízení a také zapnuté bluetooth připojení na telefonu.
2. Spusťte aplikaci a podle pokynů v aplikaci spárujte a aktivujte zařízení:
Stiskněte tlačítko **párování/ zastavení alarmu** (na horní straně zařízení).
3. Úspěšně připojeno.

Jakmile je zařízení spárováno s telefonem, párování nemusíte při každém připojení opakovat, protože zařízení si pamatuje naposledy připojený mobilní telefon.



Vložte baterii

Toto zařízení vyžaduje 2 baterie velikosti AAA. Ujistěte se, že jsou umístěny ve správném směru podle ikon v bateriovém prostoru.

1. Posunutím otevřete kryt baterie.
2. Vložte baterie a všimněte si značek, které ukazují směr.



3. Posuňte bateriový kryt zpět na své místo.

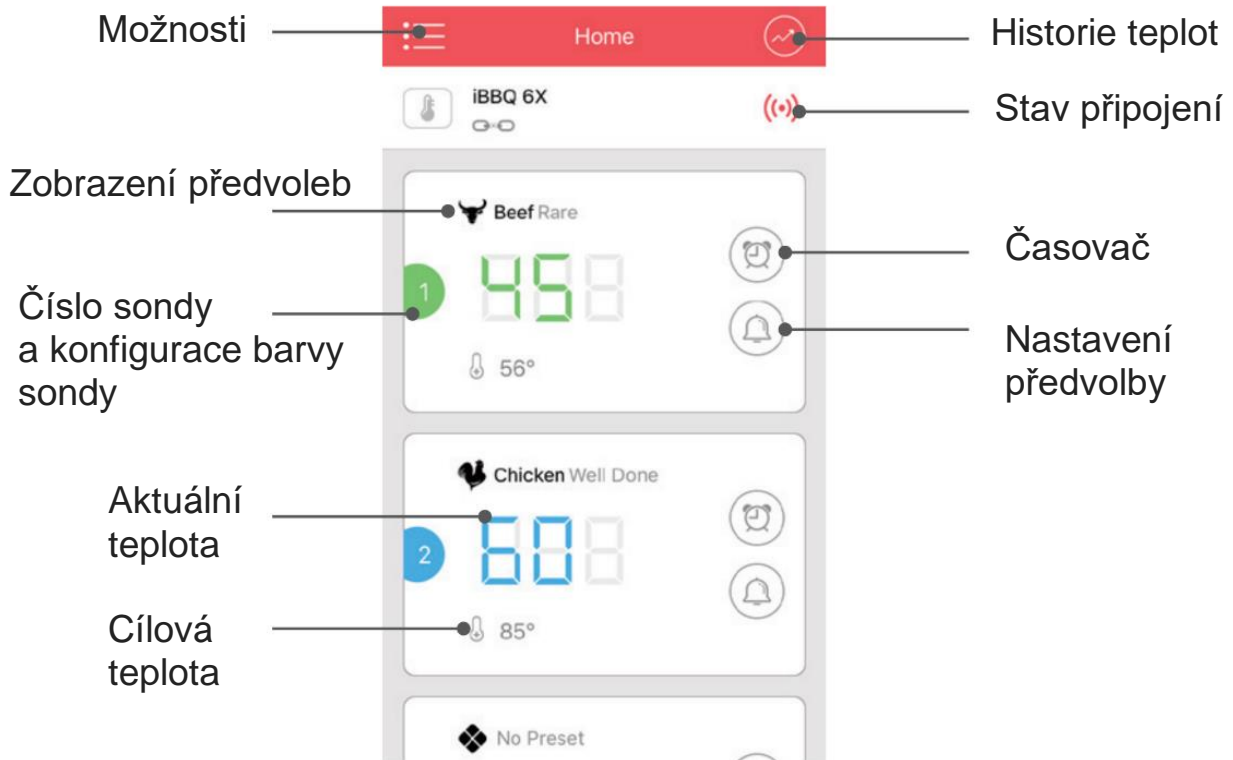
Instalace sondy

Po zapnutí napájení, začne zařízení skenovat zásuvky. Ikony sondy se začnou na LCD displeji zobrazovat jedna po druhé od 1 do 6 a zobrazovat vám místo zapojení. Poté můžete vložit sondy do jídla, ujistěte se, že přední konec sondy je zhruba ve středu masa (jídla), abyste získali co nejpřesněji teplotu.

Užijte si čas při grilování

Vyberte typ jídla a preference pro jídlo, kde je každá sonda vložena, aplikace a zařízení zobrazí její aktuální a cílovou teplotu.

Když je jídlo hotové, aplikace a zařízení spustí alarm.

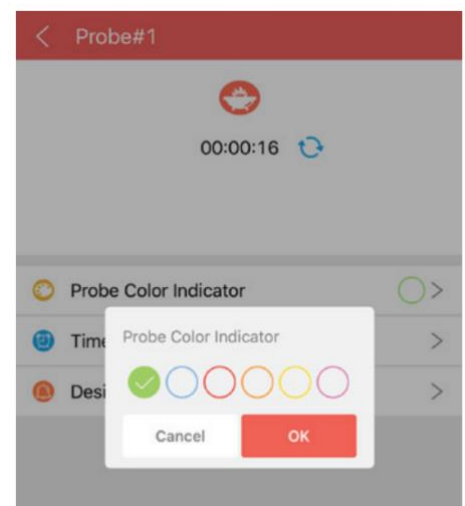


Uživatelské rozhraní aplikace se může při upgradu změnit. Postupujte podle pokynů v aplikaci.

Jestli je pro vás obtížné rozlišit sondy, pokud používáte několik sond současně.

Aplikace vám nabízí možnost, vybrat si 6 barev pro každou sondu, což umožňuje uživatelům nastavit je tak, aby byly shodné s barvou sond.

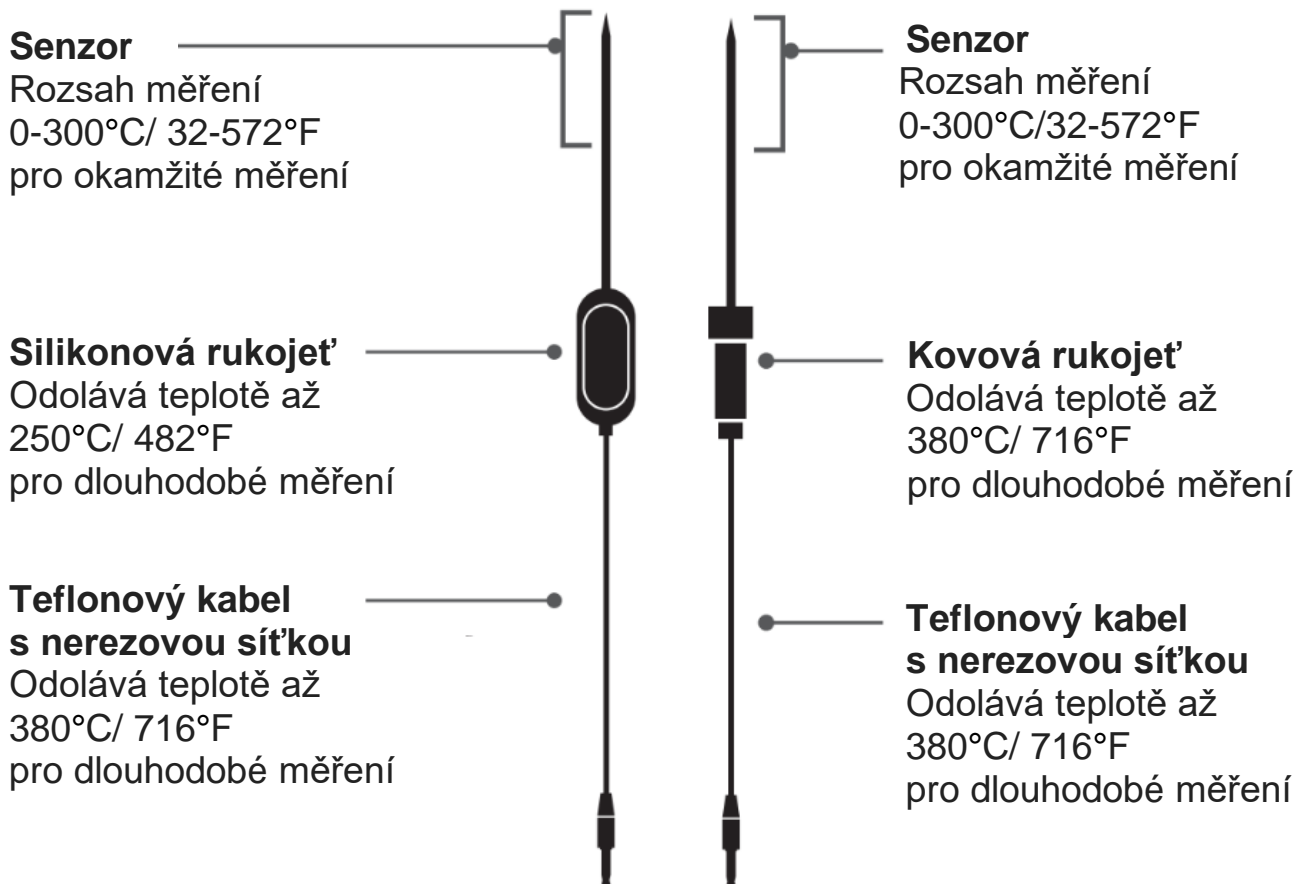
Každá sonda může být také individuálně pojmenována různými uživateli.



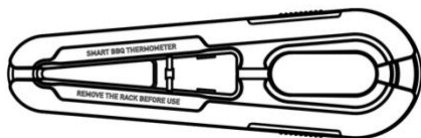
VAROVÁNÍ

Tepelná odolnost se u různých částí sondy liší

- **NEVKLÁDEJTE** sondy přímo do plamene ohně.
- **NEDÁVEJTE** obal do trouby, jinak se roztaví.
- **NENÍ** vhodné umývat sondy i jiné příslušenství v myčce



ABS Obal
80°C/176°F



Upozornění: Teplotní odolnost sondy se odvíjejí od druhů a značky sondy, proto doporučujeme po zakoupení sondy přečíst příbalový leták.

Provoz podléhá následujícím dvěma podmínkám:

(1) Toto zařízení nesmí způsobovat rušení; (2) Toto zařízení musí akceptovat rušení, včetně rušení, které může způsobit nežádoucí provoz tohoto zařízení.

App Store je servisní značka společnosti Apple Inc.

Google Play je servisní značka společnosti Google Inc:

Upozornění FCC.

Toto zařízení je v souladu s částí 15 pravidel FCC. Provoz podléhá následujícím dvěma podmínkám: (1) Toto zařízení nesmí způsobovat škodlivé rušení a (2) toto zařízení musí akceptovat jakékoli přijaté rušení, včetně rušení, které může způsobit nežádoucí provoz.

15.21 Informace pro uživatele.

Jakékoli změny nebo úpravy, které nejsou výslovně schváleny stranou odpovědnou za shodu, mohou zrušit oprávnění uživatele provozovat zařízení.

15.105 Informace pro uživatele.

Poznámka: Toto zařízení bylo testováno a bylo zjištěno, že vyhovuje limitům pro digitální zařízení třídy B podle části 15 pravidel FCC. Tyto limity jsou navrženy tak, aby poskytovaly přiměřenou ochranu před škodlivým rušením při domácí instalaci. Toto zařízení generuje rušení, může vyzařovat vysokofrekvenční energii a pokud není nainstalováno a používáno v souladu s pokyny, může způsobit škodlivé rušení rádiové komunikace. Nelze však zaručit, že při konkrétní instalaci k rušení nedojde. Pokud toto zařízení způsobuje škodlivé rušení rozhlasového nebo televizního příjmu, což lze zjistit vypnutím a zapnutím zařízení, doporučujeme uživateli, aby se pokusil napravit rušení jedním nebo více z následujících opatření:

- Přeorientujte nebo přemístěte přijímací anténu
- Zvětšete vzdálenost mezi zařízením a přijímačem.
- Zapojte zařízení do zásuvky v jiném okruhu.
- Poradte se s prodejcem nebo zkušeným rádiovým/TV technikem o pomoc.

Toto zařízení vyhovuje limitům FCC pro vystavení radiaci stanoveným pro nekontrolované prostředí.

Toto zařízení by mělo být instalováno a provozováno v minimální vzdálenosti 20 cm mezi zářičem a vaším tělem.

